



ТЕХНИЧЕСКИЙ
ПАСПОРТ ИЗДЕЛИЯ:
ЗАТВОР ПОВОРОТНЫЙ
ДИСКОВЫЙ



Сертификат соответствия: ЕАЭС NRU Д-СН.РА01.В.87522/21

Выдан Испытательной лабораторией «ГЕПЦ» ООО «Евразийская аналитическая компания» (аттестат аккредитации РОСС.RU.32001.04ИБФ1.ИЛ13 от 15.12.2020г)

Срок действия с 05.04.2021 по 05.04.2026

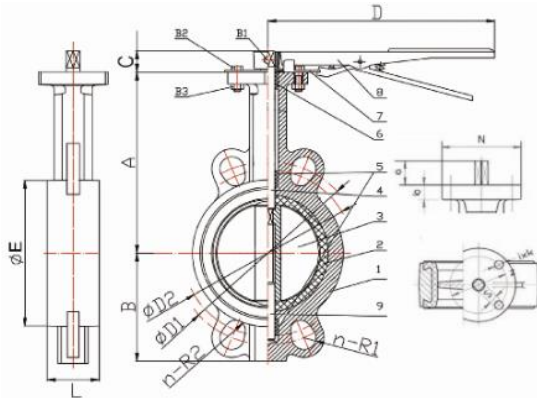
1. НАЗНАЧЕНИЕ И ОБЛАСТЬ ПРИМЕНЕНИЯ

- 1.1. Затворы поворотные дисковые применяются в качестве запорно-регулирующих устройств на трубопроводах для воды при температуре до 130°C и давлении до 1,6 МПа (16 кгс/см²). Температура окружающей среды от -25°C до +70°C.
- 1.2. Условия эксплуатации по климатическим исполнениям: УХЛ 3.1 по ГОСТ 15150, относительная влажность до 98% при температуре 25°C.

2. ТЕХНИЧЕСКИЕ ДАННЫЕ

- 2.1. Присоединение затворов к трубопроводу — межфланцевое, с универсальными центровочными проушинами РН10/16 и присоединительными размерами по ГОСТ 33259-2015/EN 1092-2. Тип привода: рукоятка и редуктор, у Ду400-800 предусмотрена установка электропривода непосредственно на редуктор затворов.
- 2.2. Размеры верхнего фланца соответствуют ISO 5210.

ЗАТВОР ПОВОРОТНЫЙ С РУКОЯТКОЙ

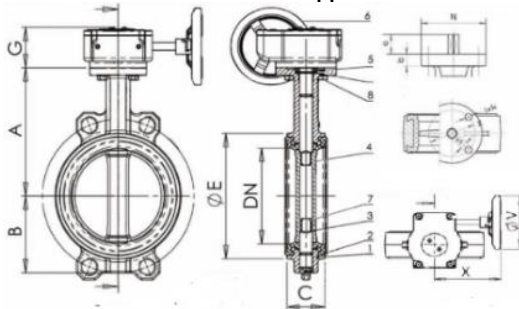


№	Наименование	Материал
1	Корпус	ВЧШГ(GGG50)
2	Уплотнительная манжета	EPDM
3	Запорный диск	Нерж. сталь (SS316)/GGG50
4	Верхний шток	Нерж. сталь (SS420)
5	Втулка	PTFE
6	Уплотнительное кольцо	NBR
7	Зубчатый диск	Угл. сталь
8	Рукоятка	Угл. сталь/ GGG50 (Ду32)
9	Нижний шток	Нерж. сталь (SS410)
B1	Болт	Нерж. сталь (SS304)
B2	Болт	Нерж. сталь (SS304)
B3	Гайка	Нерж. сталь (SS304)

Основные габаритные и присоединительные размеры в мм.

Ду	A	B	C	D	øE	L	øD1	øD2	n/R1	n/R2	ISO 5210	□S	a	N	øZ	i×øk	Кр. момент, Нхм	Предельный кр. момент, Нхм
32	120	52	25	130	70,6	36	100	100	4/9	4/7	F5	9	15	65	50	4x7	8	10
40	121	60	32	215	75	33	110	100	4/10	4/8	F5	9	30	70	50	4x8	15	20
50	141	65	32	215	99	43	126	115	4/10	4/8	F5	9	30	70	50	4x8	15	20
65	151	72	32	215	109	45,5	148	132	4/10	4/9	F5	9	30	70	50	4x8	18	23
80	159	86	32	215	127	45,5	163	145	4/10	4/9	F5	9	30	70	50	4x8	19	25
100	177	104	32	250	156	51,5	192	175	4/10,5	4/10,5	F7	11	30	90	70	4x10	31	40
125	191	125	32	250	185	55,5	222	205	4/12,5	4/10	F7	14	30	90	70	4x10	50	65
150	213	134	32	250	207	55,5	252	228	4/12,5	4/10	F7	14	30	90	70	4x10	81	105
200	236	160	45	370	269	60	310	290	4/13	4/11,5	F10	17	42	125	102	4x12	150	195
250	271	195	45	370	310	68	355	350	4/15	4/12	F10	22	42	125	102	4x12	250	325
300	307	234	45	450	365	78	410	400	4/14	4/12,5	F10	22	42	125	102	4x12	377	490

ЗАТВОР ПОВОРОТНЫЙ С РЕДУКТОРОМ

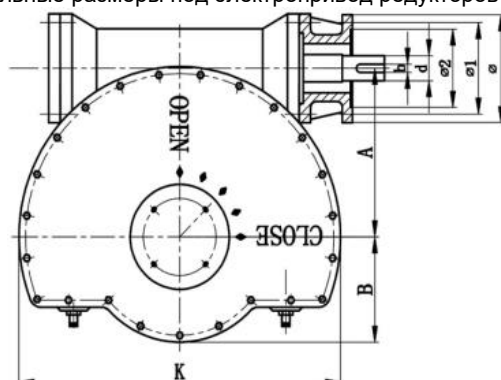


№	Наименование	Материал
1	Корпус	ВЧШГ(GGG50)
2	Уплотнительная манжета	EPDM
3	Запорный диск	Нерж. сталь (SS316)/ ВЧШГ(GGG50)
4	Верхний шток	Нерж. сталь (SS410)
5	Уплотнительное кольцо	EPDM
6	Редуктор	ВЧШГ(GGG50)
7	Нижний шток	Нерж. сталь (SS410)
8	Болты	Нерж. сталь (SS304)

Основные габаритные и присоединительные размеры затворов в мм

Ду	ISO 5210	A	B	C	G	øE	X	øV	øZ	øN	i×øk	□S	a	Крутящий момент, Нхм	Крутящий момент для подбора электропривода, Нхм
150	F07	213	134	55,5	58	203	120	158	70	90	4x10	14	30	81	105
200	F10	238	160	59,5	78	263	168	267	102	125	4x12	17	42	150	195
250	F10	271	195	63	78	315	168	267	102	125	4x12	22	42	250	325
300	F10	307	234	74	77	370	178	267	102	125	4x12	22	42	377	490
350	F10	348	269	83	77	418	178	267	102	131	4x12	22	45	481	625
400	F14	398	299	92	107	475	245	273	140	197	4x18	27	50	654	850
450	F14	412	326	115	107	525	245	273	140	197	4x18	27	50	950	1235
500	F14	461	358	134	107	575	245	273	140	197	4x18	27	50	1115	1450
600	F16	530	420	160	135	680	265	375	165	272	4x22	36	60	1769	2300
700	F25	618	520	164	130	864	290	370	254	300	8x18	46	70	3296	4284
800	F25	660	560	202	130	905	290	370	254	300	8x18	46	70	4308	5600

Габаритные размеры и присоединительные размеры под электропривод редукторов затворов Ду400-800.

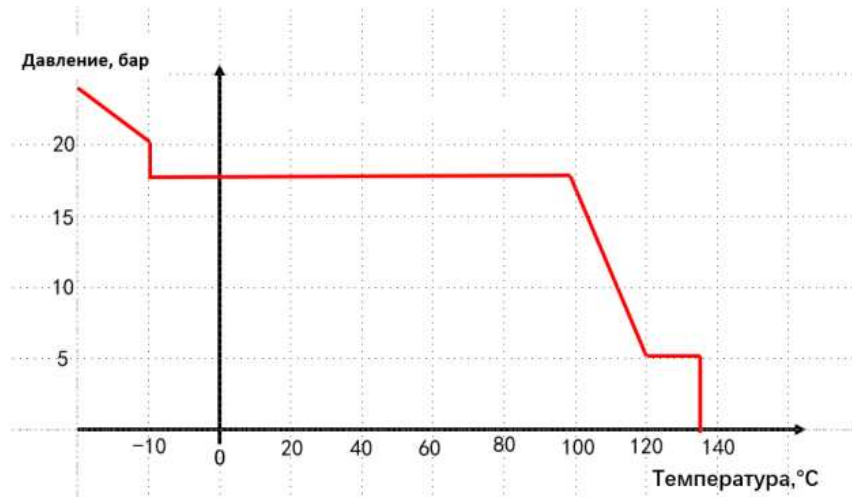


Ду	ISO 5210	K	A	B	Ø	Ø1	Ø2	d	b	Передаточное число	Кол-во оборот. откр/загр	Крутящий момент, Нхм	Крутящий момент для подбора электропривода, Нхм
400	F10	210	107,5	107,5	125	102	70	20	6	532:1	133	60	80
450	F10	210	107,5	107,5	125	102	70	20	6	532:1	133	70	90
500	F10	210	107,5	107,5	125	102	70	20	6	532:1	133	75	100
600	F10	270	117,5	117,5	125	102	70	20	6	640:1	160	60	80
700	F10	295	135	135	125	102	70	20	6	704:1	176	95	125
800	F14	295	135	135	175	140	100	32	10	704:1	176	100	130

Подбор модели электропривода по Ду затвора и напряжению сети

Ду	Модель эл.пр 220В	Модель эл.пр 380В	Ду	Модель эл.пр 220В	Модель эл.пр 380В
32	Q-030	Q-030	125	Q-120	Q-120
40	Q-030	Q-030	150	Q-120	Q-120
50	Q-030	Q-030	200	Q-250	Q-250
65	Q-050	Q-050	250	Q-600	Q-600
80	Q-050	Q-050	300	Q-600	Q-600
100	Q-070	Q-070			

График зависимости давления от температуры рабочей среды



Пропускная способность при открытии на угол (°), м³/ч.

DN	10°	20°	30°	40°	50°	60°	70°	80°	90°
40	0,05	1	3	6	11	18	30	53	59
50	0,08	4	10	19	36	51	72	101	109
65	0,16	6,4	16	30	52	79	116	164	177
80	0,24	9,7	18	31	56	93	147	221	243
100	0,40	14	29	63	112	185	293	439	483
125	0,64	23	49	107	191	315	499	748	822
150	1,6	36	76	165	294	487	771	1156	1270
200	2,4	72	153	332	591	977	1547	2321	2550
250	3,3	123	260	564	1006	1664	2634	3951	4342
300	4,1	190	402	872	1554	2571	4070	6104	6708
350	6	338	715	1549	2761	4568	7230	10844	11917
400	8	464	983	2130	3797	6282	9942	14913	16338
500	14	615	1674	3628	6465	10698	16931	25396	27908
600	22	1222	2587	5605	9989	16528	26157	39236	43116
700	30	1633	3522	7630	12599	20236	30482	46899	58696
800	45	2387	4791	8736	13786	20613	31395	48117	68250

2.3. Затворы поворотные дисковые соответствуют классу герметичности «А» по ГОСТ 9544-2015.



3. УСТРОЙСТВО И ПРИНЦИП РАБОТЫ ИЗДЕЛИЯ

- 3.1. Полное закрытие затвора происходит при повороте рукоятки по часовой стрелке на угол 90° либо при вращении штурвала редуктора также по часовой стрелке. При этом диск совершает вместе со штоком вращательное движение до его полного соприкосновения с резиновой манжетой.
- 3.2. Затвор можно использовать как устройство, регулирующее поток рабочей среды. В зависимости от угла поворота запорного диска (от 0° до 90°) изменяется пропускная способность затвора.
- 3.3. Для предотвращения протечек рабочей среды между корпусом затвора и штоком используются уплотнительные кольца.
- 3.4. Электропривод для затворов подбирается по предельному крутящему моменту из таблицы выше.

4. УКАЗАНИЕ МЕР БЕЗОПАСНОСТИ

- 4.1. К монтажу, эксплуатации и обслуживанию поворотных дисковых затворов допускается персонал, изучивший устройство затворов, правила техники безопасности и требования настоящей инструкции.
- 4.2. На месте установки затвора должны быть предусмотрены проходы, достаточные для безопасного монтажа и обслуживания.
- 4.3. Запрещается проводить работы по демонтажу и ремонту дисковых затворов при наличии давления рабочей среды в трубопроводе, пневмо или гидроприводе, при подключенном электроприводе.
- 4.4. При производстве всех видов работ, должны быть предусмотрены меры, исключающие случайную подачу среды в трубопровод. В местах управления подачей среды должна быть вывешена табличка с надписью: «Не включать – работают люди».
- 4.5. Обслуживание затворов, установленных в подземных колодцах или камерах, в которых возможно скопление вредных или взрывоопасных газов, производить согласно правил технической эксплуатации и технике безопасности организации, эксплуатирующей данные колодцы и камеры.

5. МАРКИРОВКА

- 5.1. Маркировка затворов наносится на фирменную табличку и содержит сведения
 - товарный знак;
 - тип изделия;
 - номинальный диаметр DN;
 - номинальное давление PN в кгс/см²;
 - температура рабочей среды;
 - материалы основных деталей.

6. МОНТАЖ

- 6.1. Затворы поворотные дисковые могут устанавливаться на трубопроводе в любом положении.
- 6.2. Рекомендуется устанавливать фильтр механической очистки воды до затворов по направлению потока среды.
- 6.3. При монтаже затвора запорный диск должен находиться в полуоткрытом состоянии. Монтаж затвора в закрытом положении может вызвать блокировку диска из-за деформации манжеты.
- 6.4. Для монтажа затворов рекомендуется использовать воротниковые фланцы PN10 и PN16 по ГОСТ 33259-2015.
- 6.5. Установка дополнительных прокладок между затвором и ответными фланцами запрещена.
- 6.6. Монтаж затвора на фланцы несоответствующего размера запрещен. Использование фланцев с внутренним диаметром меньше чем номинальный диаметр дискового затвора, может привести к блокировке диска и его повреждению. При применении фланцев с внутренним диаметром больше чем номинальный диаметр затвора, фланцы не будут полностью закрывать седловое уплотнение, что может привести к его деформации и повреждению.
- 6.7. Перед установкой затвора ответные фланцы должны быть тщательно очищены от грязи, песка, окалины и др.
- 6.8. Затяжку болтовых соединений производить равномерно с усилием, исключая чрезмерное сжатие и перекося соединения до контакта металлического корпуса к зеркалу фланца.
- 6.9. Устанавливаемый затвор необходимо подвергнуть осмотру, проверить состояние запорного диска и манжеты. Проверку работоспособности затвора производить путем трехкратного открытия и закрытия.
- 6.10. Затвор не должен испытывать нагрузок от трубопровода (изгиб, сжатие, растяжение, кручение, перекосы, вибрации, отсутствие соосности патрубков, неравномерность затяжки крепежа).
- 6.11. При гидравлическом испытании трубопровода на прочность и герметичность, затворы должны находиться в полностью открытом состоянии.
- 6.12. При наличии исполнительного механизма перед монтажом затвора необходимо произвести настройку исполнительного механизма согласно РЭ. Для затворов с электроприводом произвести настройку конечных выключателей и механических ограничителей хода согласно РЭ электропривода.

7. ЭКСПЛУАТАЦИЯ И ТЕХНИЧЕСКОЕ ОБСЛУЖИВАНИЕ

- 7.1. Затворы поворотные дисковые должны использоваться строго по назначению в соответствии с указанием в технической документации.
- 7.2. Рабочая среда – вода не должна содержать твердых частиц и должна соответствовать СанПиН 2.1.1.4.1074.
- 7.3. Во время эксплуатации следует производить периодические осмотры и технические освидетельствования в сроки, установленные правилами и нормами организации эксплуатирующей трубопровод.
- 7.4. При техническом обслуживании необходимо соблюдать меры безопасности, указанные в разделе 4 настоящего документа.
- 7.5. При осмотрах проверить: общее состояние затвора, состояние крепежных соединений, герметичность уплотнений штока.
- 7.6. При техническом освидетельствовании, а также после ремонта, затворы подвергаются внутреннему осмотру и гидравлическому испытанию.
- 7.7. Все обнаруженные неисправности должны быть устранены.

8. УСЛОВИЯ ХРАНЕНИЯ И ТРАНСПОРТИРОВКИ

- 8.1. Затворы могут транспортироваться любым видом транспорта. При этом установка затворов на транспортные средства должна исключать возможность механических повреждений, внутренние поверхности должны быть защищены от загрязнения.
- 8.2. При транспортировке и хранении затвор должен быть в положении неполного закрытия, т.е. запорный диск должен неплотно соприкасаться с поверхностью манжеты – без деформации резины
- 8.3. При погрузке и разгрузке строповку затворов следует производить за корпус.

9. УТИЛИЗАЦИЯ

9.1. Утилизация изделия (переплавка, захоронение, перепродажа) производится в порядке, установленном Законами РФ от 04 мая 1999 г. № 96ФЗ «Об охране атмосферного воздуха» (в редакции от 01.01.2015), от 24 июня 1998 г. № 89-ФЗ (в редакции от 01.02.2015г) «Об отходах производства и потребления», от 10 января 2002 № 7-ФЗ «Об охране окружающей среды» (в редакции от 01.01.2015), а также другими российскими и региональными нормами, актами, правилами, распоряжениями и пр., принятыми во исполнение указанных законов.

10. ГАРАНТИЙНЫЕ ОБЯЗАТЕЛЬСТВА

10.1. Изготовитель гарантирует соответствие товара настоящему паспорту при соблюдении Потребителем условий эксплуатации, транспортировки и хранения. Гарантия и срок службы:

- гарантия на корпусные элементы – 3 года со дня отгрузки потребителю, срок службы корпусных элементов – 5 лет;
- гарантия и срок службы уплотнения вала, втулки вала, уплотнительной манжеты – 12 месяцев;
- гарантия на редуктор – 12 месяцев со дня отгрузки потребителю, срок службы редуктора – 5 лет.

10.2. Гарантийные обязательства распространяются на все дефекты, возникшие по вине завода-изготовителя.

10.4. Гарантия не распространяется на дефекты, возникшие в случаях:

- нарушения паспортных режимов хранения, монтажа, испытания, эксплуатации и обслуживания изделия;
- наличия следов воздействия веществ, агрессивных к материалам изделия;
- наличия повреждений, вызванных пожаром, стихией, форс-мажорными обстоятельствами;
- повреждений, вызванных неправильными действиями потребителя;
- наличия механических повреждений или следов вмешательства в конструкцию изделия.

10.5. В случае возникновения претензии к качеству в процессе эксплуатации оборудования необходимо предоставить фото-видео материалы, которые отображают:

- изделие, его шильд;
- выявленный дефект;
- условия монтажа (тип ответных фланцев, расстояние до ближайших элементов соединительной и запорной арматуры, насосного оборудования).

ГАРАНТИЙНЫЙ ТАЛОН

ГАРАНТИЯ НА КОРПУСНЫЕ
ЭЛЕМЕНТЫ – 3 ГОДА СО ДНЯ
ОТГРУЗКИ ПОТРЕБИТЕЛЮ
СРОК СЛУЖБЫ КОРПУСНЫХ
ЭЛЕМЕНТОВ – 5 ЛЕТ
ГАРАНТИЯ И СРОК СЛУЖБЫ
УПЛОТНИТЕЛЬНЫХ ЭЛЕМЕНТОВ –
12 МЕСЯЦЕВ СО ДНЯ
ОТГРУЗКИ ПОТРЕБИТЕЛЮ
ГАРАНТИЯ НА РЕДУКТОР – 12 МЕСЯЦЕВ
СРОК СЛУЖБЫ РЕДУТОРА – 5 ЛЕТ

КОЛИЧЕСТВО ШТ. _____

ДАТА ВЫДАЧИ ДОКУМЕНТА _____

ПОДПИСЬ _____

ШТАМП
ТОРГУЮЩЕЙ (ПОСТАВЛЯЮЩЕЙ)
ОРГАНИЗАЦИИ